

夹套保温袋式过滤器简介

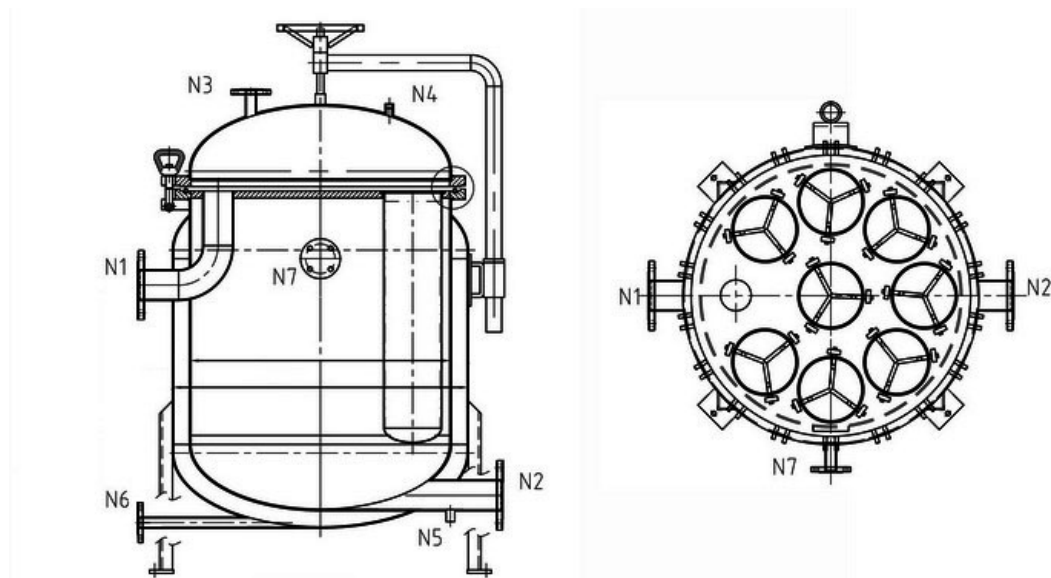
(南京博滤工业设备有限公司)

*工业流体过滤与分离 * INDUSTRIAL FLUID FILTRATION & SEPARATION *

摘要：FSC/M-W系列带夹套保温功能的袋式过滤器，对于常规小型设备如1-3袋式通常采用全SUS304不锈钢材料制作完成，大型袋式过滤器设备如5-8袋以上，也可采用内筒304不锈钢材料配合Q235碳钢材料保温夹套进行组合焊接，确保产品技术专业可靠的前提下，用以满足用户更高性价比需求。袋式保温过滤器是在原有多袋式过滤器基础上增加了焊接外层保温夹套设计，用户可灵活根据现场热源条件，通过夹套进出口接入热水、水蒸汽、油等循环热源进行过滤保温。在农化工、精细化工等带有腐蚀性物料过滤场合，滤袋可根据化学相容性选择PP聚丙烯材料、PTFE聚四氟等以应对不同腐蚀性和耐高温性需求。

Bolindustry保持了原有多袋式过滤器的基本特点，即适用于大流量过滤、一般性精度要求过滤。袋式结构可容纳更多固形物杂质滤渣，非常适用于用户希望较长时间周期进行维护更换滤材场合。南京博滤工业FSC/M-W系列袋式保温过滤器换热效率高，保温性能优异，可确保物料良好流动性过滤要求。

关键词：保温袋式过滤器，不锈钢保温过滤器，袋式保温过滤器，化工保温过滤器，夹套保温过滤器，加热保温过滤器，蒸汽夹套过滤器，热水夹套过滤器，蒸汽保温过滤器，热水保温过滤器，碳钢夹套保温过滤器，Q235夹套保温过滤器，夹套保温过滤器，袋式恒温过滤器，耐高温过滤器，夹套袋式过滤器。



(多袋式夹套保温过滤器结构示意图)

技术参数：

- 设计标准：参照GB150~GB150.4-2011《压力容器》；
- 可提供304不锈钢和316L不锈钢等不同材质，南京博滤工业FSC/M-W系列过滤器适合于各种酸碱液体、溶剂以及各中性液体。
- 保温夹套过滤器采用化工行业标准设计，保证充足腐蚀裕量与最高可靠性。

- 带保温夹套袋式过滤器可选配使用01#、02#、04#、05#标准滤袋或滤网，Bolindustry产品一贯保持维护更换便捷特性。滤袋材质可选PP滤袋，PTFE滤袋，尼龙滤袋以及不锈钢丝网滤袋等，各类滤袋接口均可通用安装。
- 与常规多袋式过滤器一样，Bolindustry采用转臂或卡箍快开，以及弹簧助力开启等方式，便于滤袋的快速更换。
- 设计流量：5-500T/h（具体视物料粘度、固含量以及过滤精度而定）。
- 设计压力：过滤器内筒体设计压力0.6Mpa，1.0Mpa，1.6Mpa，2.5Mpa或更高压力等级定制。保温夹套设计压力0.3~0.6Mpa。
- 接口标准：HG20592-2009 RF/MFM法兰，以及日标JIS-10K，ANSI150#法兰。
- 滤筒材质：SUS304/316L，CS(碳钢)，2205双相钢，钢衬PO/PTFE过滤器等。
- 夹套材质：Q235、SUS304不锈钢等。
- 密封材质：Bolindustry提供硅橡胶，VITON氟橡胶，包氟橡胶，EPDM三元乙丙，PTFE垫片以及FFKM全氟醚等，视具体物料与密封材质的化学相容性而定。
- 表面处理：外部喷砂亚光，内部食品级抛光或医药级镜面抛光。
- 可选配件：浮球，滤袋固定架，磁棒，压差表，差压报警装置。Bolindustry接受特殊工艺定制服务。过滤设备顶部设喷淋装置，可用于雷尼镍催化剂过滤。
- 保温媒介：可选择蒸汽，导热油，热水，热废气等循环热源。



典型应用：

不锈钢袋式保温过滤器广泛应用于带温液体的净化、固液分离需求用途，尤其适用于带有粘度、固含量高、有恒温需求的物料的固液分离过滤场合。南京博滤工业FSC/M-W产品在日化，精细化工，医药中间体，原料药行业中被广泛应用，也多用于催化剂过滤、脱炭过滤等化学物料固液分离场合。联络BOLINDUSTRY南京博滤工业或当地代表处，以获取更多产品信息与技术支持服务。



南京博滤工业设备有限公司
www.bolindustry.com